

013



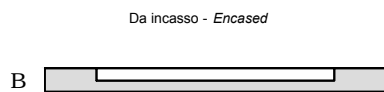
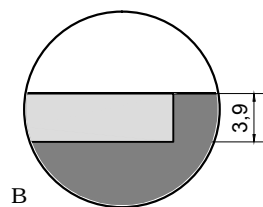
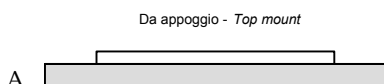
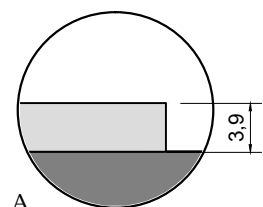
Articolo: 01370
Materiale: Corian
Portata: > 0,4 l/s

Descrizione: Piatto doccia rettangolare da appoggio (A) o da incasso (B) completo di sifone con pedana in Corian composta da doghe L 13 cm removibili.

Article: 01370
Material: Corian
Flow rate: > 0,4 l/s

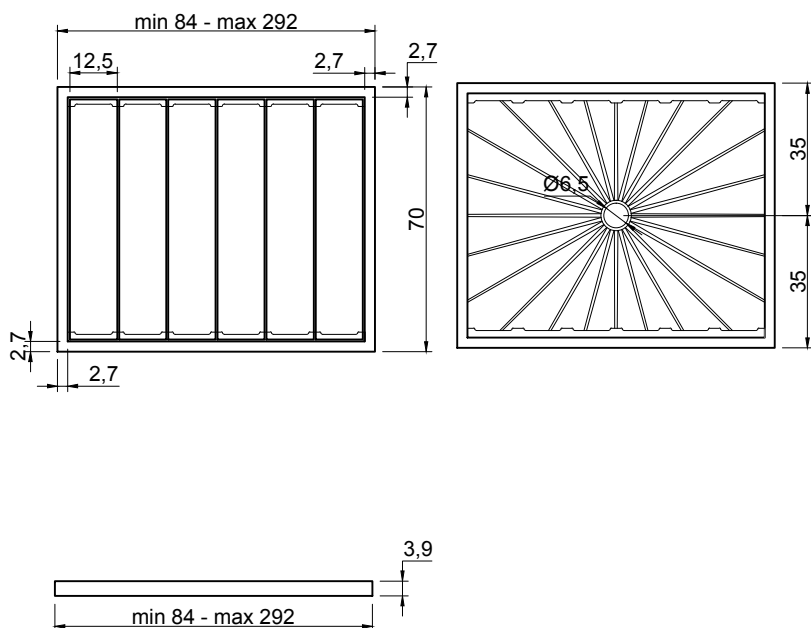
Description: Rectangular top mount (A) or encased (B) Corian shower tray complete with siphon; footboard made of removable slabs 13 cm L.

L (cm)	Peso lordo (kg) Gross weight (kg)	Peso netto (kg) Net weight (kg)	Dimensione imballo (cm) / Packing dimensions (cm)		
			L	H	P
84	27	25	89	10	75
97	33	30	102	10	75
110	39	35	115	10	75
123	57	40	128	10	75
136	65	45	141	10	75
149	72	50	154	10	75
162	79	55	167	10	75
175	87	60	180	10	75
188	94	65	193	10	75
201	101	70	206	10	75
214	108	75	219	10	75
227	116	80	232	10	75
240	123	85	245	10	75
253	130	90	258	10	75
266	138	95	271	10	75
279	145	100	284	10	75
292	152	105	297	10	75



Vista dall'alto con doghe
Top view with slabs

Vista dall'alto senza doghe
Top view without slabs



Avvertenze per la scelta dei box doccia:

Assicurarsi che le parti strutturali del box non siano posizionate sopra le doghe.

Guidelines for selecting a shower enclosure:

Make sure that none of the structural parts of the enclosure are installed upon the slabs.

Posizione scarico

Da cm 84 a cm 149 N° 1 scarico centrale (larghezza diviso 2)

Da cm 162 a cm 292 N° 2 scarichi (larghezza diviso 3) Esempio 162:3=54

N.B. Per ogni metro di distanza dallo scarico considerare 1 cm di pendenza.

Drain position

From 84 - 149 cm N° 1 central drain (length : 2)

From 162 - 292 cm N° 2 drains (length : 3) Example 162:3=54

P.S. For each meter of distance from the outlet consider one centimeter slope.

013COMBI



Articolo: 01370COMBI

Materiale: Corian

Portata: > 0,4 l/s

Descrizione: Piatto doccia rettangolare dx o sx da appoggio (A) o da incasso (B) completo di sifone con pedana in Corian composta da doghe L 13 cm removibili.

Article: 01370COMBI

Material: Corian

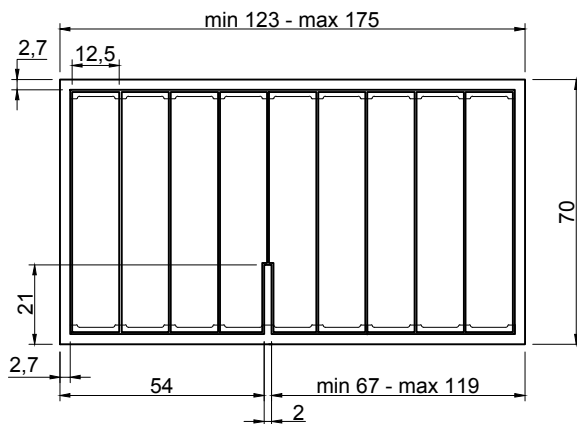
Flow rate: > 0,4 l/s

Description: Right or left rectangular top mount (A) or encased (B) Corian shower tray complete with siphon; footboard made of removable slabs 13 cm L.

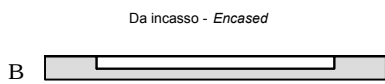
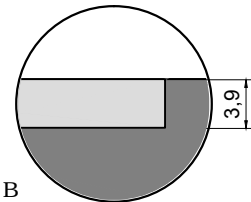
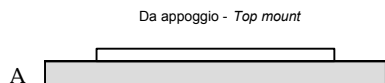
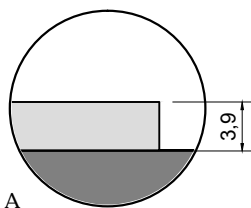
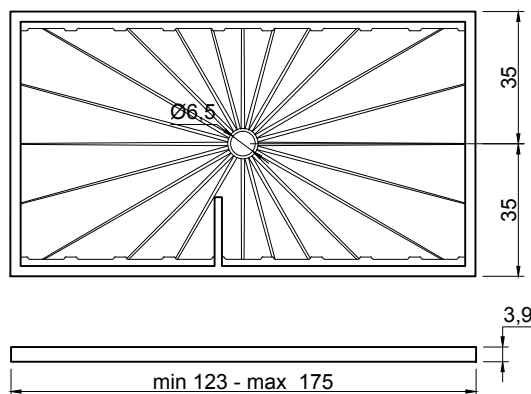


L (cm)	Peso lordo (kg) Gross weight (kg)	Peso netto (kg) Net weight (kg)	Dimensione imballo (cm) / Packing dimensions (cm)		
			L	H	P
123	57	40	128	10	75
136	65	45	141	10	75
149	72	50	154	10	75
162	79	55	167	10	75
175	87	60	180	10	75

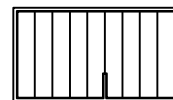
Vista dall'alto con doghe
Top view with slabs



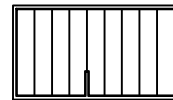
Vista dall'alto senza doghe
Top view without slabs



versione DX - right version



versione SX - left version



Avvertenze per la scelta dei box doccia:

Assicurarsi che le parti strutturali del box non siano posizionate sopra le doghe.

Guidelines for selecting a shower enclosure:

Make sure that none of the structural parts of the enclosure are installed upon the slabs.

Posizione scarico

Da cm 123 a cm 149 N° 1 scarico centrale (larghezza diviso 2)

Da cm 162 a cm 175 N° 2 scarichi (larghezza diviso 3) Esempio 162:3=54

N.B. Per ogni metro di distanza dallo scarico considerare 1 cm di pendenza.

Drain position

From 123 - 149 cm N° 1 central drain (length : 2)

From 162 - 175 cm N° 2 drains (length : 3) Example 162:3=54

P.S. For each meter of distance from the outlet consider one centimeter slope.

013



Articolo: 01380
Materiale: Corian
Portata: > 0,4 l/s

Descrizione: Piatto doccia rettangolare da appoggio (A) o da incasso (B) completo di sifone con pedana in Corian composta da doghe L 13 cm removibili.

Article: 01380
Material: Corian
Flow rate: > 0,4 l/s

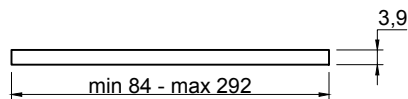
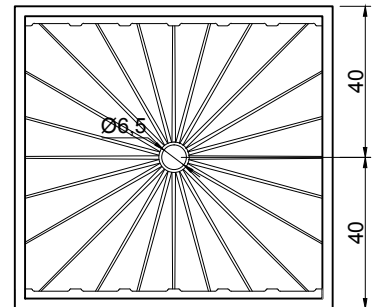
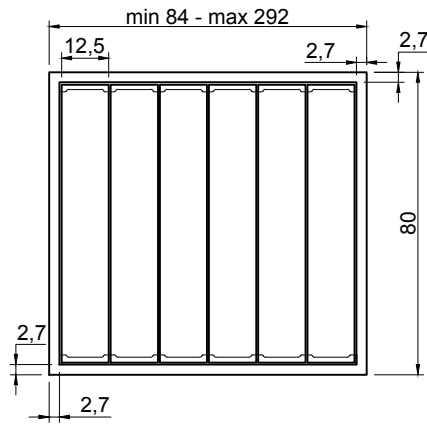
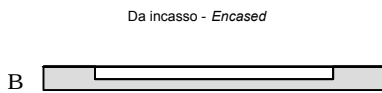
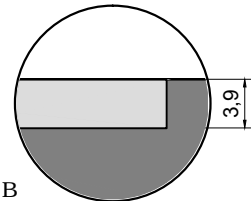
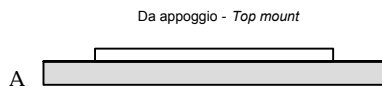
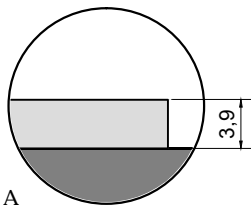
Description: Rectangular top mount (A) or encased (B) Corian shower tray complete with siphon; footboard made of removable slabs 13 cm L.

L (cm)	Peso lordo (kg) Gross weight (kg)	Peso netto (kg) Net weight (kg)	Dimensione imballo (cm) / Packing dimensions (cm)		
			L	H	P
84	32	30	89	10	85
97	38	35	102	10	85
110	44	40	115	10	85
123	62	45	128	10	85
136	70	50	141	10	85
149	77	55	154	10	85
162	84	60	167	10	85
175	92	65	181	10	85
188	99	70	193	10	85
201	106	75	206	10	85
214	113	80	219	10	85
227	121	85	232	10	85
240	128	90	245	10	85
253	135	95	258	10	85
266	143	100	271	10	85
279	150	105	284	10	85
292	157	110	297	10	85



Vista dall'alto con doghe
Top view with slabs

Vista dall'alto senza doghe
Top view without slabs



Avvertenze per la scelta dei box doccia:
 Assicurarsi che le parti strutturali del box non siano posizionate sopra le doghe.

Guidelines for selecting a shower enclosure:
 Make sure that none of the structural parts of the enclosure are installed upon the slabs.

Posizione scarico
 Da cm 84 a cm 149 N° 1 scarico centrale (larghezza diviso 2)
 Da cm 162 a cm 292 N° 2 scarichi (larghezza diviso 3) Esempio 162:3=54
 N.B. Per ogni metro di distanza dallo scarico considerare 1 cm di pendenza.

Drain position
 From 84 - 149 cm N° 1 central drain (length : 2)
 From 162 - 292 cm N° 2 drains (length : 3) Example 162:3=54
 P.S. For each meter of distance from the outlet consider one centimeter slope.

013COMBI



Articolo: 01380COMBI

Materiale: Corian

Portata: > 0,4 l/s

Descrizione: Piatto doccia rettangolare dx o sx da appoggio (A) o da incasso (B) completo di sifone con pedana in Corian composta da doghe L 13 cm removibili.

Article: 01380COMBI

Material: Corian

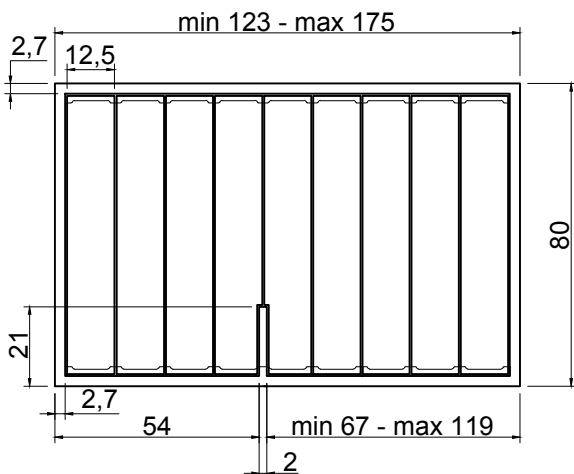
Flow rate: > 0,4 l/s

Description: Right or left rectangular top mount (A) or encased (B) Corian shower tray complete with siphon; footboard made of removable slabs 13 cm L.

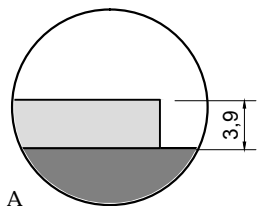
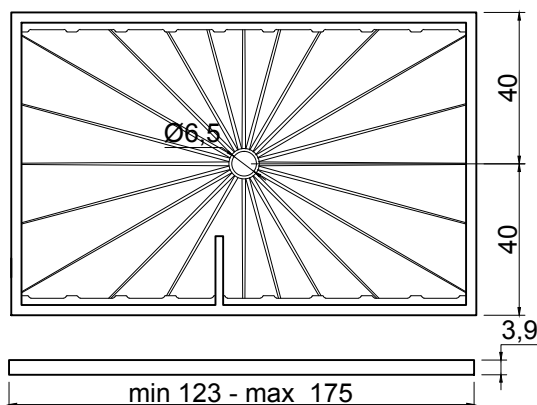


L (cm)	Peso lordo (kg) Gross weight (kg)	Peso netto (kg) Net weight (kg)	Dimensione imballo (cm) / Packing dimensions (cm)		
			L	H	P
123	62	45	128	10	85
136	70	50	141	10	85
149	77	55	154	10	85
162	84	60	167	10	85
175	92	65	180	10	85

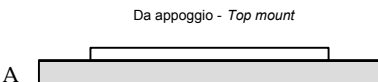
Vista dall'alto con doghe
Top view with slabs



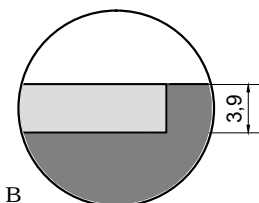
Vista dall'alto senza doghe
Top view without slabs



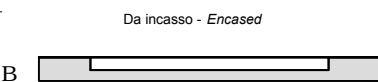
A



A



B

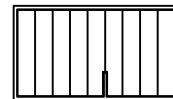


B

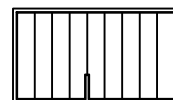
Da appoggio - Top mount

Da incasso - Encased

versione DX - right version



versione SX - left version



Avvertenze per la scelta dei box doccia:

Assicurarsi che le parti strutturali del box non siano posizionate sopra le doghe.

Guidelines for selecting a shower enclosure:

Make sure that none of the structural parts of the enclosure are installed upon the slabs.

Posizione scarico

Da cm 123 a cm 149 N° 1 scarico centrale (larghezza diviso 2)

Da cm 162 a cm 175 N° 2 scarichi (larghezza diviso 3) Esempio 162:3=54

N.B. Per ogni metro di distanza dallo scarico considerare 1 cm di pendenza.

Drain position

From 123 - 149 cm N° 1 central drain (length : 2)

From 162 - 175 cm N° 2 drains (length : 3) Example 162:3=54

P.S. For each meter of distance from the outlet consider one centimeter slope.

013



Articolo: 01390
Materiale: Corian
Portata: > 0,4 l/s

Descrizione: Piatto doccia rettangolare da appoggio (A) o da incasso (B) completo di sifone con pedana in Corian composta da doghe L 13 cm removibili.

Article: 01390
Material: Corian
Flow rate: > 0,4 l/s

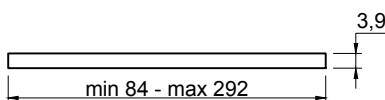
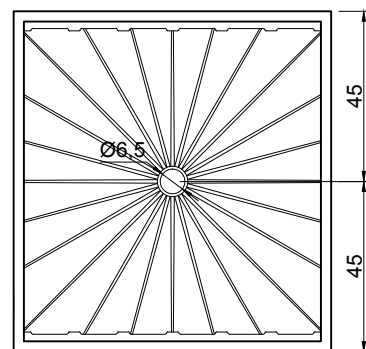
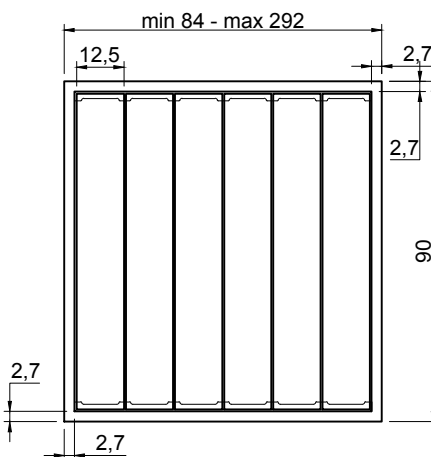
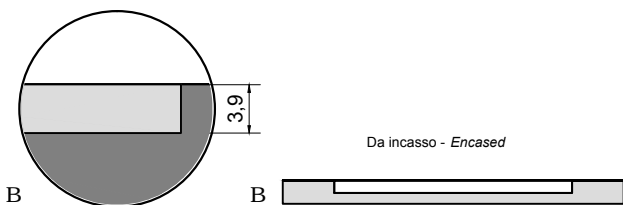
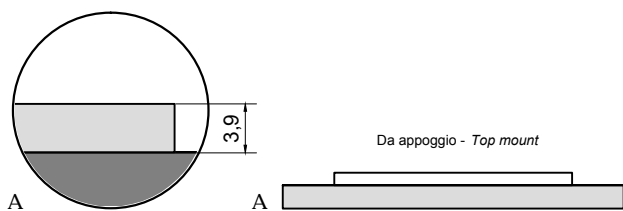
Description: Rectangular top mount (A) or encased (B) Corian shower tray complete with siphon; footboard made of removable slabs 13 cm L.

L (cm)	Peso lordo (kg) Gross weight (kg)	Peso netto (kg) Net weight (kg)	Dimensione imballo (cm) / Packing dimensions (cm)		
			L	H	P
84	37	35	89	10	95
97	43	40	102	10	95
110	49	45	115	10	95
123	67	50	128	10	95
136	75	55	141	10	95
149	82	60	154	10	95
162	89	65	167	10	95
175	97	70	180	10	95
188	104	75	193	10	95
201	111	80	206	10	95
214	118	85	219	10	95
227	126	90	232	10	95
240	133	95	245	10	95
253	140	100	258	10	95
266	148	105	271	10	95
279	155	110	284	10	95
292	162	115	297	10	95



Vista dall'alto con doghe
Top view with slabs

Vista dall'alto senza doghe
Top view without slabs



Avvertenze per la scelta dei box doccia:

Assicurarsi che le parti strutturali del box non siano posizionate sopra le doghe.

Guidelines for selecting a shower enclosure:

Make sure that none of the structural parts of the enclosure are installed upon the slabs.

Posizione scarico

Da cm 84 a cm 149 N° 1 scarico centrale (larghezza diviso 2)

Da cm 162 a cm 292 N° 2 scarichi (larghezza diviso 3) Esempio 162:3=54

N.B. Per ogni metro di distanza dallo scarico considerare 1 cm di pendenza.

Drain position

From 84 - 149 cm N° 1 central drain (length : 2)

From 162 - 292 cm N° 2 drains (length : 3) Example 162:3=54

P.S. For each meter of distance from the outlet consider one centimeter slope.

013COMBI



Articolo: 01390COMBI

Materiale: Corian

Portata: > 0,4 l/s

Descrizione: Piatto doccia rettangolare dx o sx da appoggio (A) o da incasso (B) completo di sifone con pedana in Corian composta da doghe L 13 cm removibili.

Article: 01390COMBI

Material: Corian

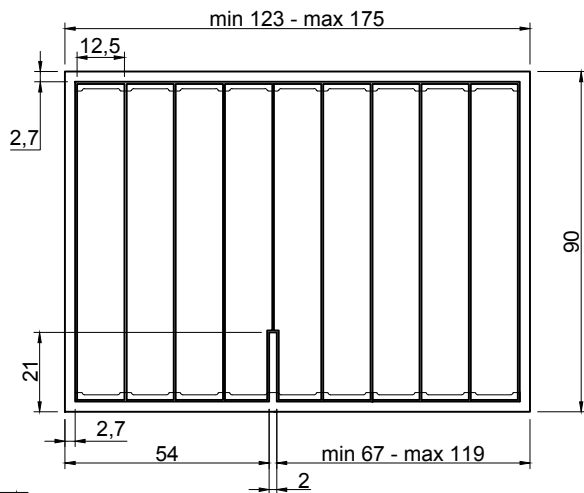
Flow rate: > 0,4 l/s

Description: Right or left rectangular top mount (A) or encased (B) Corian shower tray complete with siphon; footboard made of removable slabs 13 cm L.



L (cm)	Peso lordo (kg) Gross weight (kg)	Peso netto (kg) Net weight (kg)	Dimensione imballo (cm) / Packing dimensions (cm)		
			L	H	P
123	67	50	128	10	95
136	75	55	141	10	95
149	82	60	154	10	95
162	89	65	167	10	95
175	97	70	180	10	95

Vista dall'alto con doghe
Top view with slabs



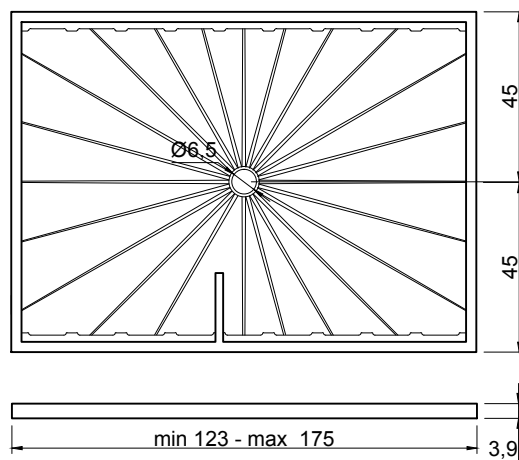
Da appoggio - Top mount



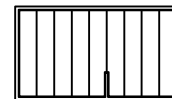
Da incasso - Encased



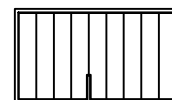
Vista dall'alto senza doghe
Top view without slabs



versione DX - right version



versione SX - left version



Avvertenze per la scelta dei box doccia:

Assicurarsi che le parti strutturali del box non siano posizionate sopra le doghe.

Guidelines for selecting a shower enclosure:

Make sure that none of the structural parts of the enclosure are installed upon the slabs.

Posizione scarico

Da cm 123 a cm 149 N° 1 scarico centrale (larghezza diviso 2)

Da cm 162 a cm 175 N° 2 scarichi (larghezza diviso 3) Esempio 162:3=54

N.B. Per ogni metro di distanza dallo scarico considerare 1 cm di pendenza.

Drain position

From 123 - 149 cm N° 1 central drain (length : 2)

From 162 - 175 cm N° 2 drains (length : 3) Example 162:3=54

P.S. For each meter of distance from the outlet consider one centimeter slope.

013



Articolo: 013T70
Materiale: Corian
Portata: > 0,4 l/s

Descrizione: Piatto doccia rettangolare da appoggio (A) o da incasso (B) in Corian completo di sifone con pedana in Teak composta da doghe L 13 cm removibili.

Article: 013T70
Material: Corian
Flow rate: > 0,4 l/s

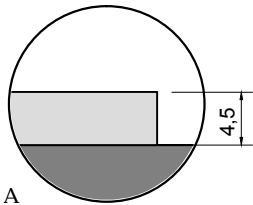
Description: Rectangular top mount (A) or encased (B) Corian shower tray complete with siphon; footboard made of removable Teak slabs 13 cm L.



L (cm)	Peso lordo (kg) Gross weight (kg)	Peso netto (kg) Net weight (kg)	Dimensione imballo (cm) / Packing dimensions (cm)		
			L	H	P
84	27	25	89	10	75
97	33	30	102	10	75
110	39	35	115	10	75
123	57	40	128	10	75
136	65	45	141	10	75
149	72	50	154	10	75
162	79	55	167	10	75
175	87	60	180	10	75
188	94	65	193	10	75
201	101	70	206	10	75
214	108	75	219	10	75
227	116	80	232	10	75
240	123	85	245	10	75
253	130	90	258	10	75
266	138	95	271	10	75
279	145	100	284	10	75
292	152	105	297	10	75

Vista dall'alto con doghe
Top view with slabs

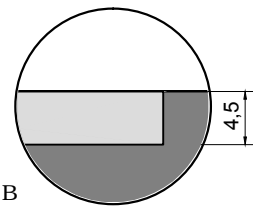
Vista dall'alto senza doghe
Top view without slabs



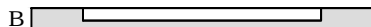
Da appoggio - Top mount



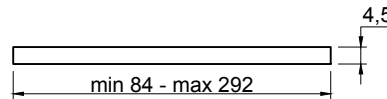
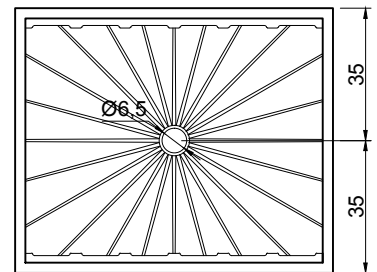
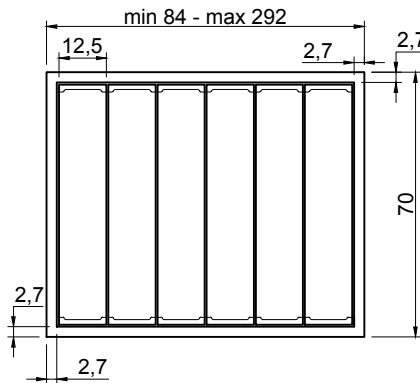
A



Da incasso - Encased



B



Avvertenze per la scelta dei box doccia:

Il piatto con doghe in Teak non è adatto all'installazione di box doccia che prevedono l'apertura a filo verso l'interno. Assicurarsi che le parti strutturali del box non siano posizionate sopra le doghe.

Guidelines for selecting a shower enclosure:

The shower tray with Teak slabs is not suitable for shower enclosures which open towards the inside. Make sure that none of the structural parts of the enclosure are installed upon the slabs.

Posizione scarico

Da cm 84 a cm 149 N° 1 scarico centrale (larghezza diviso 2)
 Da cm 162 a cm 292 N° 2 scarichi (larghezza diviso 3) Esempio 162:3=54
 N.B. Per ogni metro di distanza dallo scarico considerare 1 cm di pendenza.

Drain position

From 84 - 149 cm N° 1 central drain (length : 2)
 From 162 - 292 cm N° 2 drains (length : 3) Example 162:3=54
 P.S. For each meter of distance from the outlet consider one centimeter slope.

013



Articolo: 013T80
Materiale: Corian
Portata: > 0,4 l/s

Descrizione: Piatto doccia rettangolare da appoggio (A) o da incasso (B) in Corian completo di sifone con pedana in Teak composta da doghe L 13 cm removibili.

Article: 013T80
Material: Corian
Flow rate: > 0,4 l/s

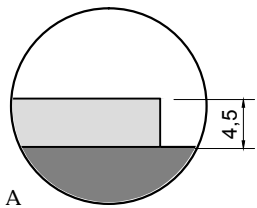
Description: Rectangular top mount (A) or encased (B) Corian shower tray complete with siphon; footboard made of removable Teak slabs 13 cm L.



L (cm)	Peso lordo (kg) Gross weight (kg)	Peso netto (kg) Net weight (kg)	Dimensione imballo (cm) / Packing dimensions (cm)		
			L	H	P
84	32	30	89	10	85
97	38	35	102	10	85
110	44	40	115	10	85
123	62	45	128	10	85
136	70	50	141	10	85
149	77	55	154	10	85
162	84	60	167	10	85
175	92	65	181	10	85
188	99	70	193	10	85
201	106	75	206	10	85
214	113	80	219	10	85
227	121	85	232	10	85
240	128	90	245	10	85
253	135	95	258	10	85
266	143	100	271	10	85
279	150	105	284	10	85
292	157	110	297	10	85

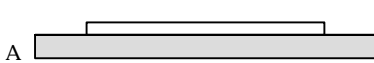
Vista dall'alto con doghe
Top view with slabs

Vista dall'alto senza doghe
Top view without slabs

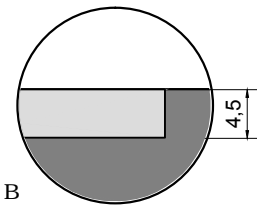
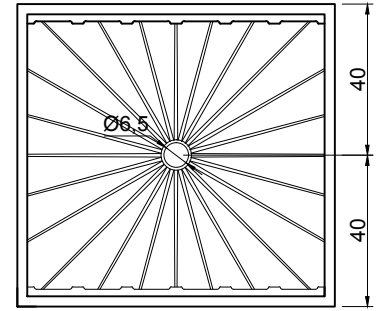
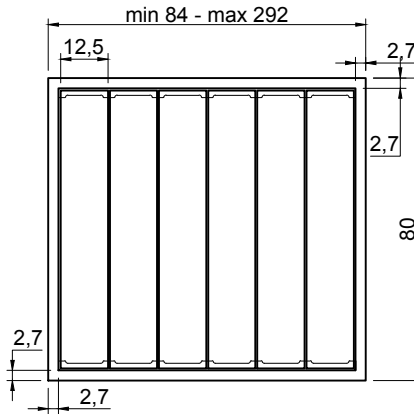


A

Da appoggio - Top mount



A

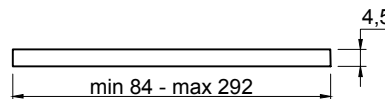


B

Da incasso - Encased



B



Avvertenze per la scelta dei box doccia:

Il piatto con doghe in Teak non è adatto all'installazione di box doccia che prevedono l'apertura a filo verso l'interno. Assicurarsi che le parti strutturali del box non siano posizionate sopra le doghe.

Guidelines for selecting a shower enclosure:

The shower tray with Teak slabs is not suitable for shower enclosures which open towards the inside. Make sure that none of the structural parts of the enclosure are installed upon the slabs.

Posizione scarico

Da cm 84 a cm 149 N° 1 scarico centrale (larghezza diviso 2)
 Da cm 162 a cm 292 N° 2 scarichi (larghezza diviso 3) Esempio 162:3=54
 N.B. Per ogni metro di distanza dallo scarico considerare 1 cm di pendenza.

Drain position

From 84 - 149 cm N° 1 central drain (length : 2)
 From 162 - 292 cm N° 2 drains (length : 3) Example 162:3=54
 P.S. For each meter of distance from the outlet consider one centimeter slope.

013



Articolo: 013T90
Materiale: Corian
Portata: > 0,4 l/s

Descrizione: Piatto doccia rettangolare da appoggio (A) o da incasso (B) in Corian completo di sifone con pedana in Teak composta da doghe L 13 cm removibili.

Article: 013T90
Material: Corian
Flow rate: > 0,4 l/s

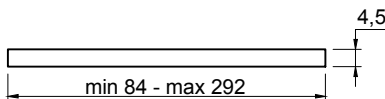
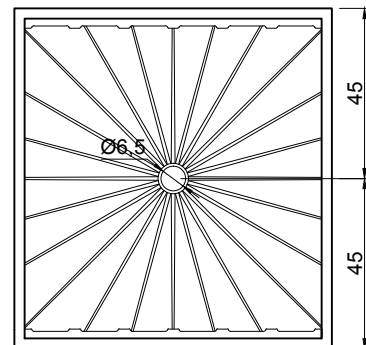
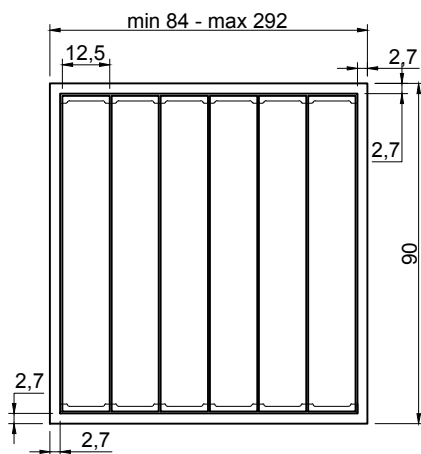
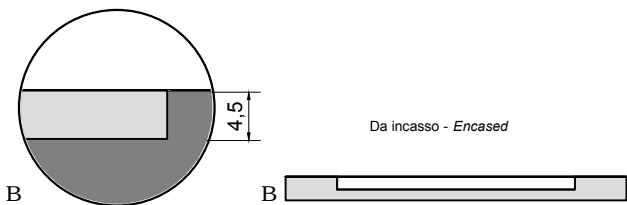
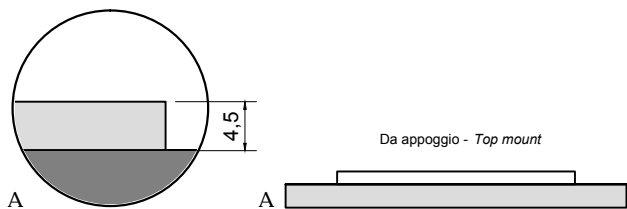
Description: Rectangular top mount (A) or encased (B) Corian shower tray complete with siphon; footboard made of removable Teak slabs 13 cm L.



L (cm)	Peso lordo (kg) Gross weight (kg)	Peso netto (kg) Net weight (kg)	Dimensione imballo (cm) / Packing dimensions (cm)		
			L	H	P
84	37	35	89	10	95
97	43	40	102	10	95
110	49	45	115	10	95
123	67	50	128	10	95
136	75	55	141	10	95
149	82	60	154	10	95
162	89	65	167	10	95
175	97	70	180	10	95
188	104	75	193	10	95
201	111	80	206	10	95
214	118	85	219	10	95
227	126	90	232	10	95
240	133	95	245	10	95
253	140	100	258	10	95
266	148	105	271	10	95
279	155	110	284	10	95
292	162	115	297	10	95

Vista dall'alto con doghe
Top view with slabs

Vista dall'alto senza doghe
Top view without slabs



Avvertenze per la scelta dei box doccia:

Il piatto con doghe in Teak non è adatto all'installazione di box doccia che prevedono l'apertura a filo verso l'interno. Assicurarsi che le parti strutturali del box non siano posizionate sopra le doghe.

Guidelines for selecting a shower enclosure:

The shower tray with Teak slabs is not suitable for shower enclosures which open towards the inside. Make sure that none of the structural parts of the enclosure are installed upon the slabs.

Posizione scarico

Da cm 84 a cm 149 N° 1 scarico centrale (larghezza diviso 2)
 Da cm 162 a cm 292 N° 2 scarichi (larghezza diviso 3) Esempio 162:3=54
 N.B. Per ogni metro di distanza dallo scarico considerare 1 cm di pendenza.

Drain position

From 84 - 149 cm N° 1 central drain (length : 2)
 From 162 - 292 cm N° 2 drains (length : 3) Example 162:3=54
 P.S. For each meter of distance from the outlet consider one centimeter slope.